



Σειρές

Οθόνες

Flex-Star 2000

Συμπαγής διαλογή 3 υλικών
με απλή διαδικασία

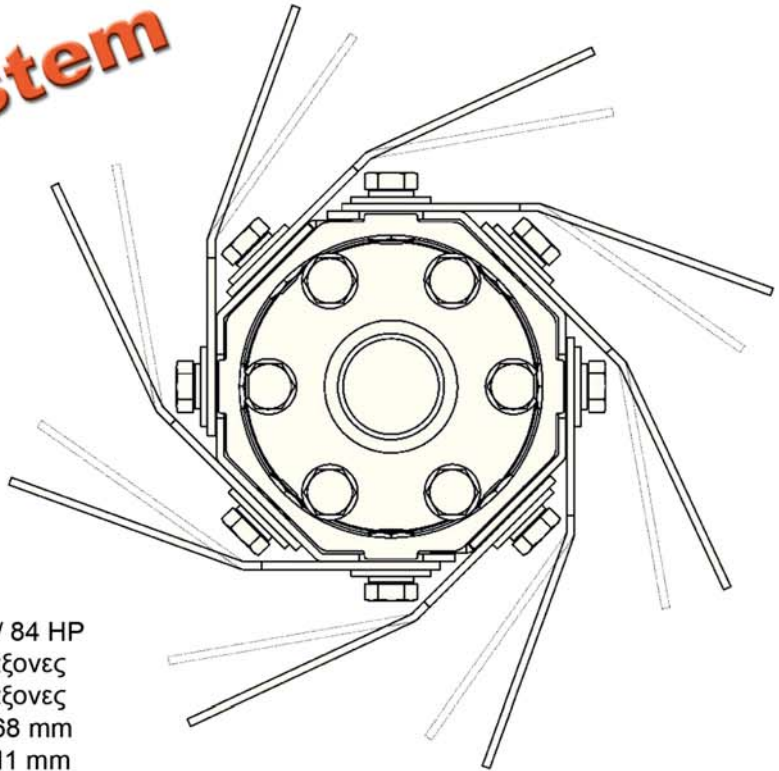


WILLIBALD

Τεχνικές προδιαγραφές της σειράς Flex-Star 2000



μοναδική Flex-Star System



Τεχνικές προδιαγραφές:

Flex-Star 2000 (3 κλάσματα):

Τύπος μηχανής:	Perkins 62 kW / 84 HP
Ακατέργαστο επίπεδο Κοσκινίσματος:	10 Εύκαμπτοι άξονες
Κατεργασμένο επίπεδο Κοσκινίσματος:	10 Εύκαμπτοι άξονες
Διαστάσεις μεταφοράς ΜχΠχΥ:	8033x2532x3968 mm
Διαστάσεις λειτουργίας ΜχΠχΥ:	8231x6609x3911 mm
Βάρος:	11.500 kg
Απόδοση Διαλογής:	έως 150m ³

Πλεονεκτήματα από την πρώτη ματιά:

- Κινητό Αστεροειδή κόσκινο
- Συμπαγής κατασκευή
- Ρυθμιζόμενη υδραυλική κίνηση από Πετρελαιοκινητήρα
- Υψηλής απόδοσης διαλογή 3 κλασμάτων με απλή διαδικασία
- Βέλτιστη αναλογία κόστος-απόδοσης
- Συντήρηση και αντικατάσταση αναλωσίμων
- Χωρίς προβλήματα δυσλειτουργίας
- Τέλεια εφαρμογή
- Μοναδικό σύστημα Εύκαμπτων αξόνων (αστεριών)

Τεχνικές αλλαγές που διατηρούνται
Θέση: 10/2010



WILLIBALD

J. Willibald GmbH Bahnhofstraße 6 D-88639 Wald-Sentenhart
Tel.: +49 (0) 7578 / 18 90 Fax: +49 (0) 7578 / 18 91 70
e-mail: info@willibald-gmbh.de www.willibald-gmbh.de